

# Ligando uma lâmpada com Arduino

Professor: Paulo Marcos Trentin  
Escola CDI Videira



# Aviso Importante!

Energia elétrica de alta corrente e tensão pode matar!



Tome sempre muito cuidado ao trabalhar com estas tensões.

Verifique duas vezes o circuito elétrico antes de ligá-lo na tomada.

Seus experimentos são por sua conta e risco, muito cuidado!

# Arduino pode ligar uma lâmpada diretamente?

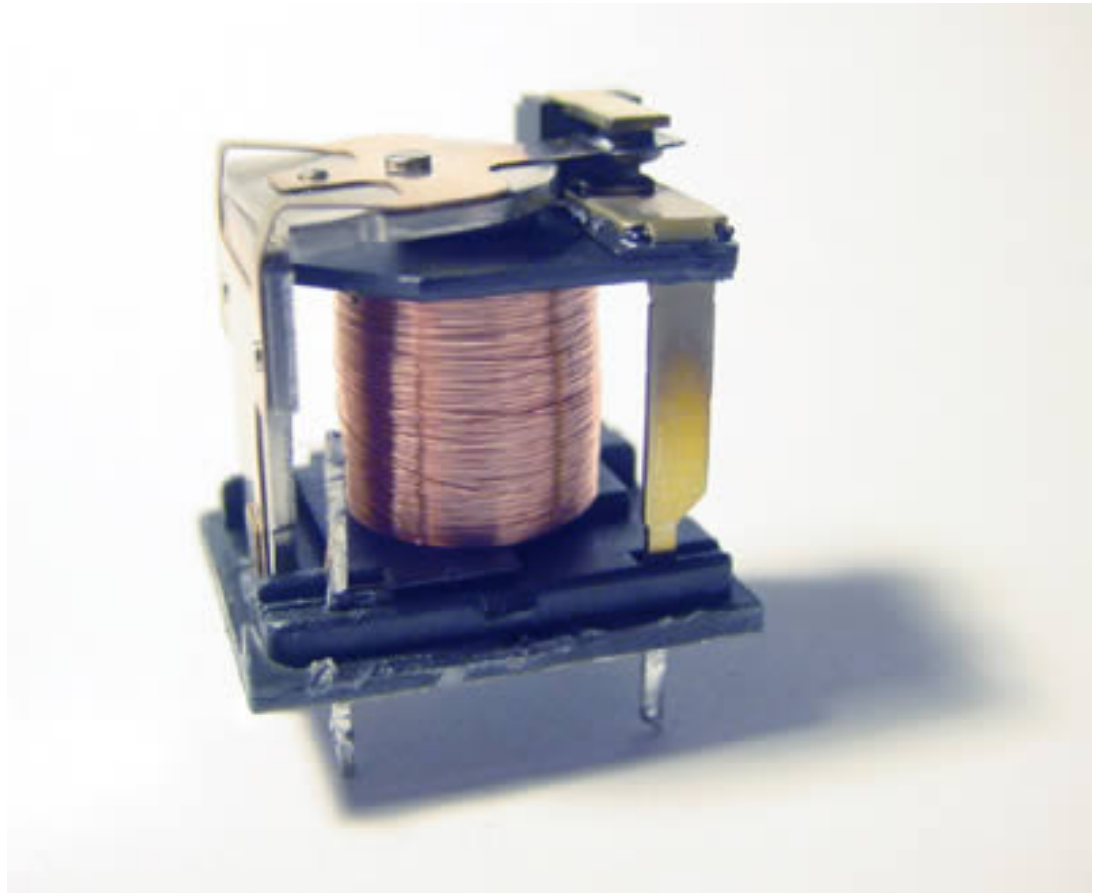
**Jamais!**

Lembre-se: uma porta digital ou analógica do Arduino consegue fornecer no máximo **40 mA** por **5 Volts**

Uma lâmpada de 60 Watts, precisa de **273 mA** por **220 Volts**.

# Como fazemos então?

Usamos um relé!



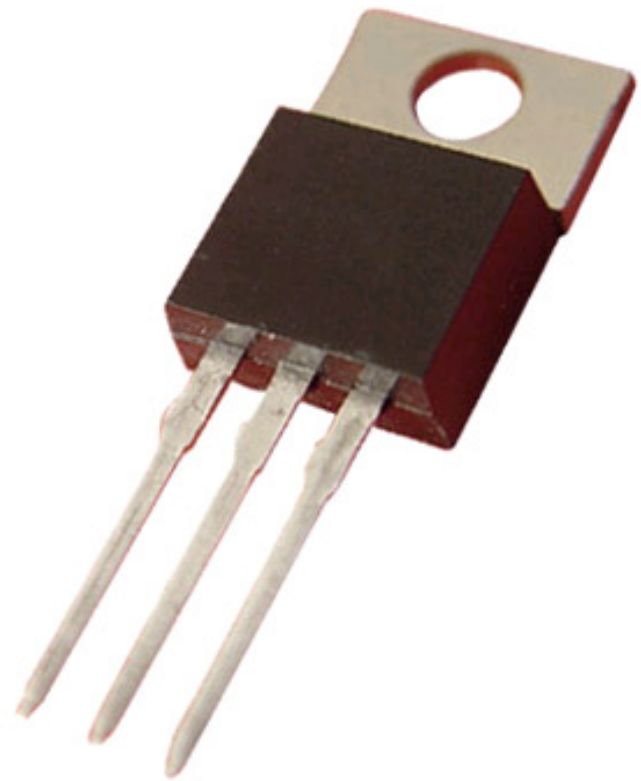
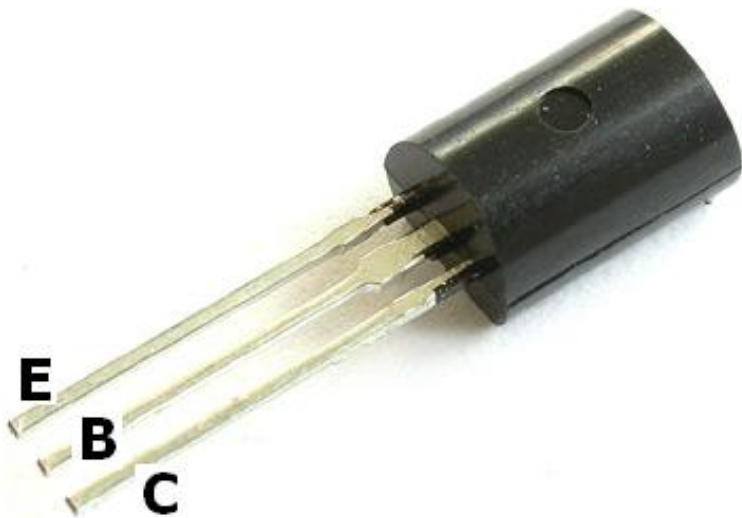
# O Arduino consegue ligar diretamente um relé?

Ainda **não**,

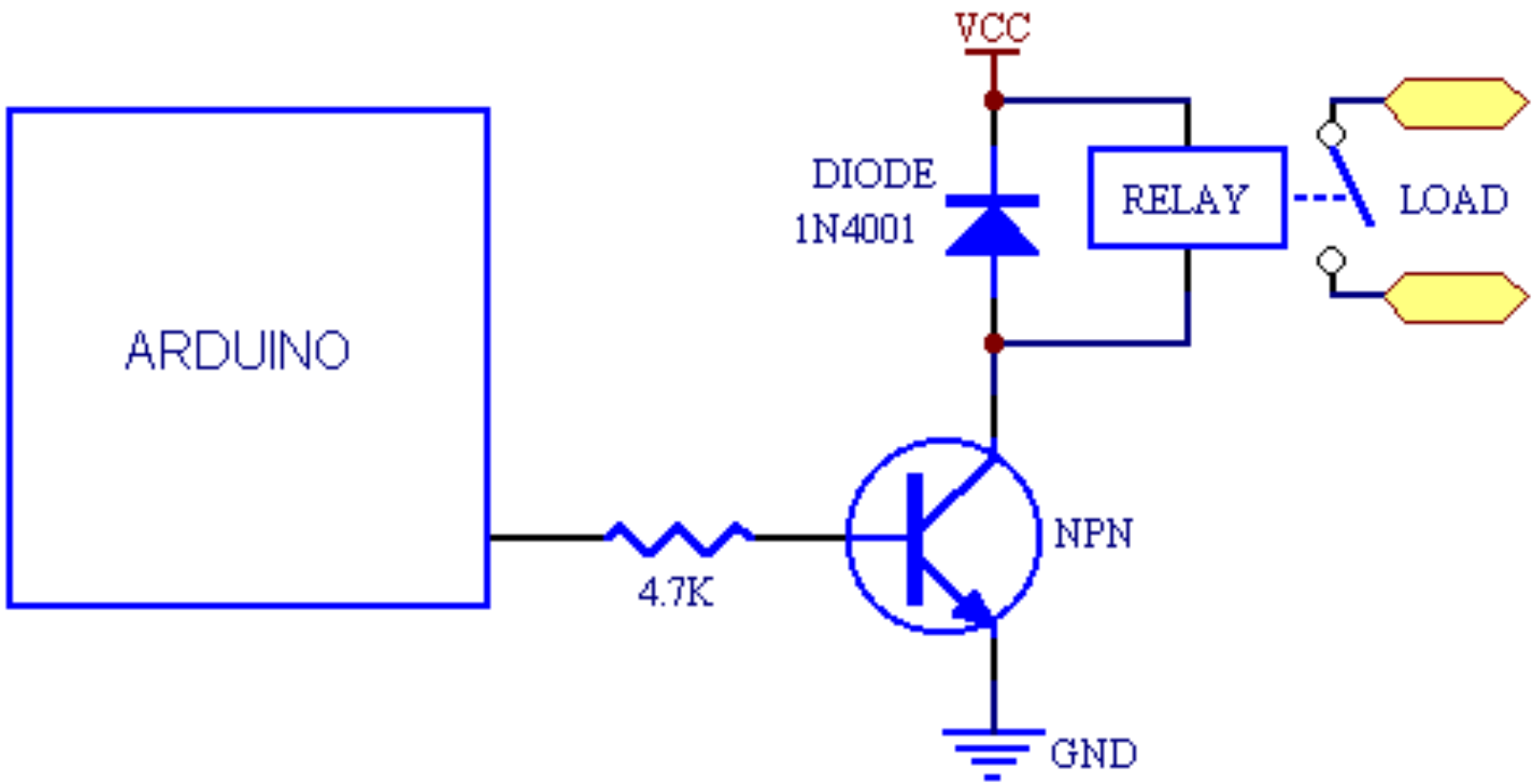
o consumo deste componente também ultrapassa os **40** mA fornecidos pela porta do Arduino.

O que precisamos então?

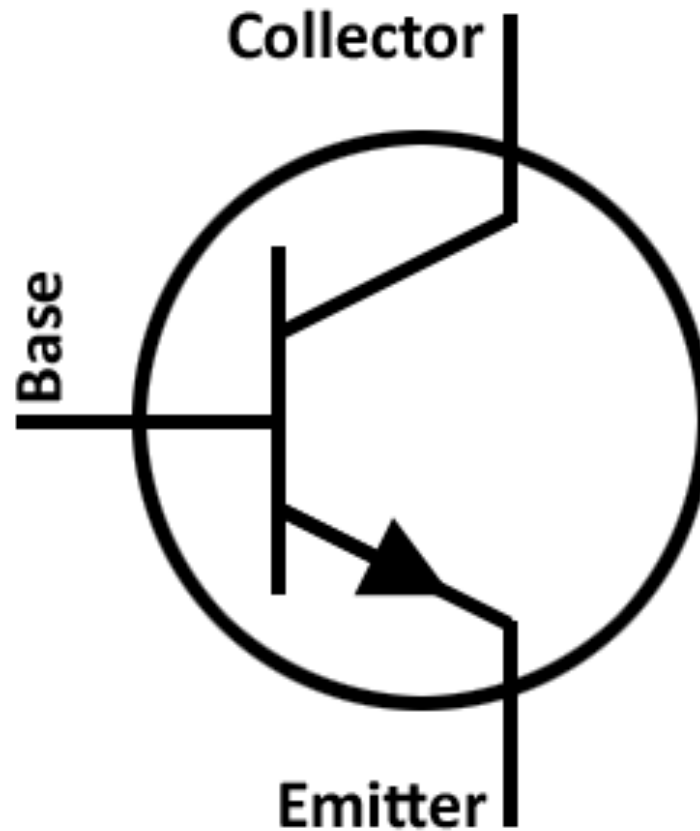
# Transistores são a chave disso tudo, sacou?



# Transistor NPN + Relé com Arduino



# Transistor NPN - Simbologia





# Transistor como amplificador de sinal

"Se uma corrente de base de  $0.1\text{mA}$  provoca uma corrente de coletor de  $10\text{mA}$ , dizemos que o ganho de corrente ou fator de amplificação do transistor é 100 vezes".

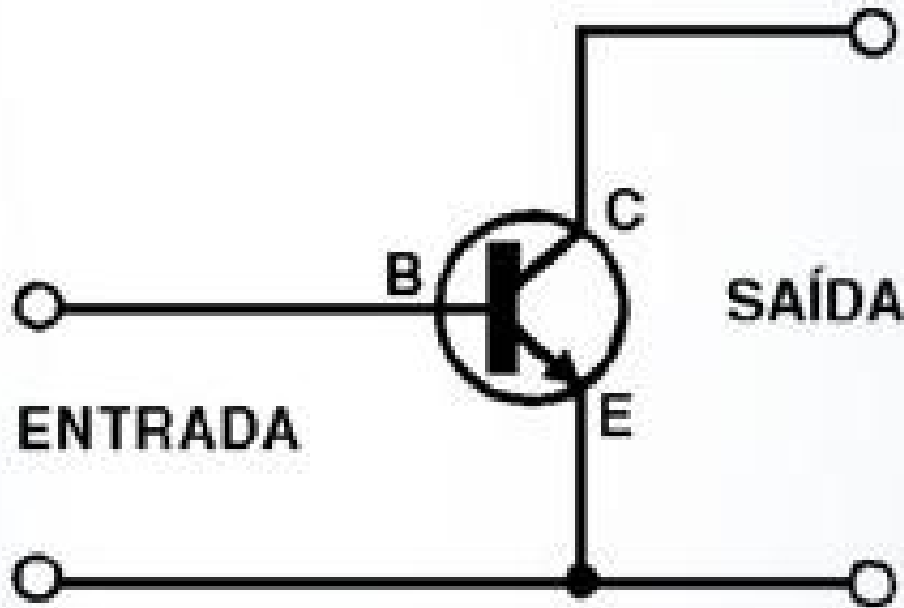
Neste caso, a corrente que circula no coletor será 100 vezes maior que a corrente de base.

Por exemplo: Tendo  $10\text{mA}$  de corrente no pino base, de um transistor com ganho 100, teremos uma corrente de coletor de  $1\text{A}$ , ou seja  $1000\text{mA}$ .

# Configuração de Emissor Comum

- O sinal de entrada circula entre a **B**ase e o **E**missor
  - O sinal de saída circula entre o **C**oletor e o **E**missor
- Ambos tem em comum o **E**missor, portanto, temos aqui o Emissor Comum.

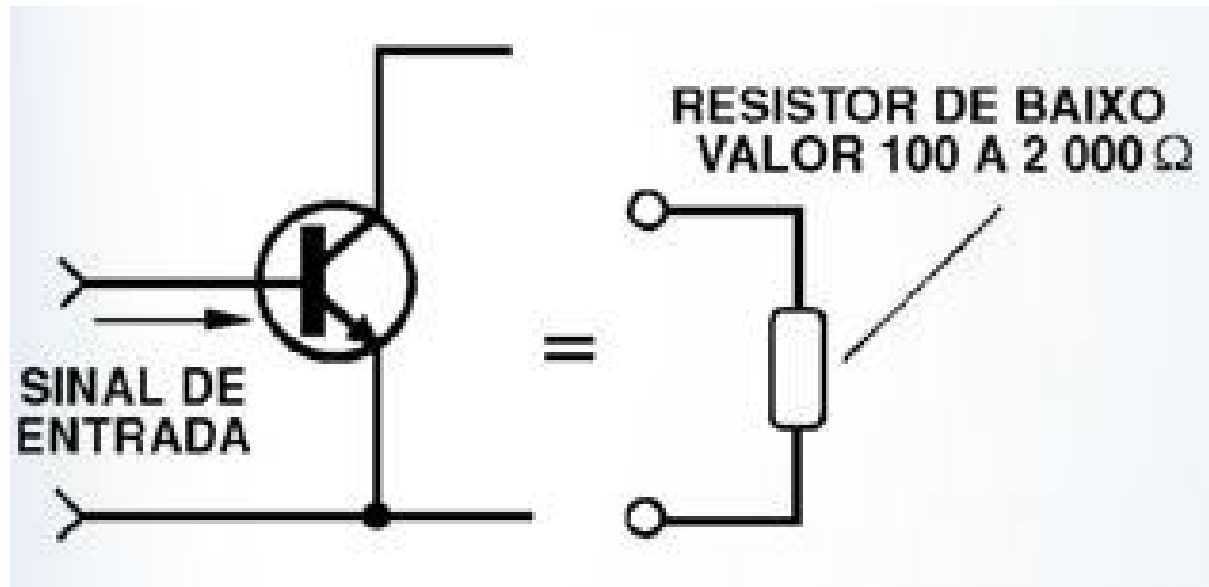
**Principal característica:** Ganho de **tensão** e **corrente** elevados.



# Configuração de Emissor Comum

Na configuração Emissor Comum, a entrada do transistor tem uma impedância (ohms) baixa.

Ou seja, a base do transistor se comporta como um resistor de 100 à 2k ohms para o sinal de entrada.



# Configuração de Emissor Comum

Num circuito onde o sinal de entrada precisa ser amplificado é importante que a impedância deste sinal "case" com a da entrada do transistor;

Do contrário haverá uma perda de rendimento.

A Saída do transistor, no entanto, tem alta impedância, ou seja a resistência é alta.

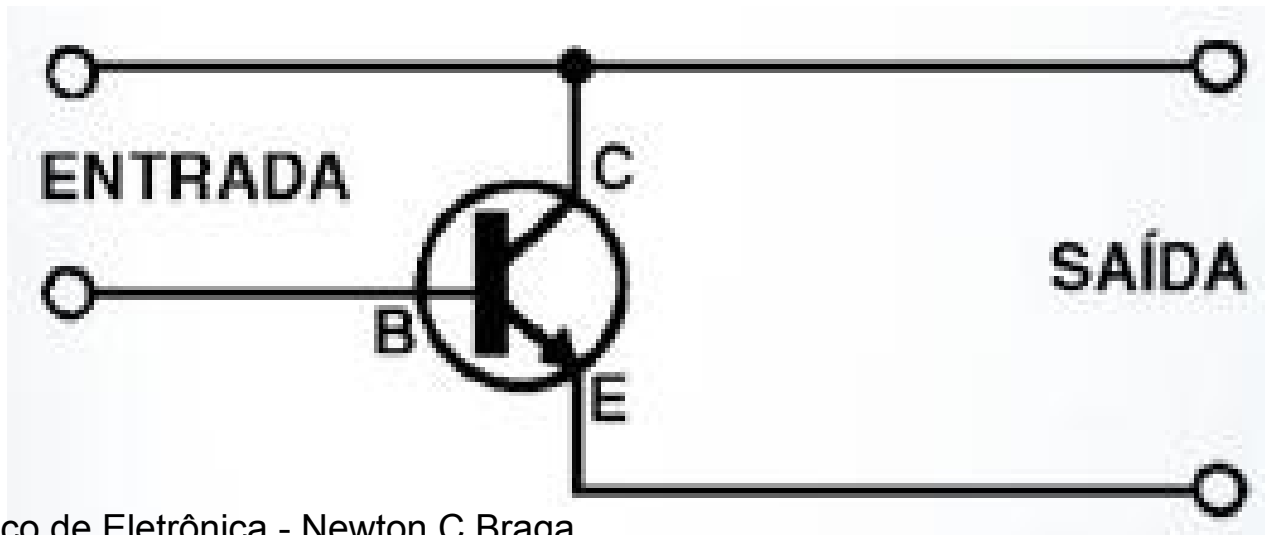
Outra observação para esta configuração é que ocorre inversão de fase no sinal amplificado (sendo ele alternado)

# Configuração de Coletor Comum

- O sinal de entrada circula entre a **Base** e o **Coletor**
- O sinal de saída circula entre o **Coletor** e o **Emissor**

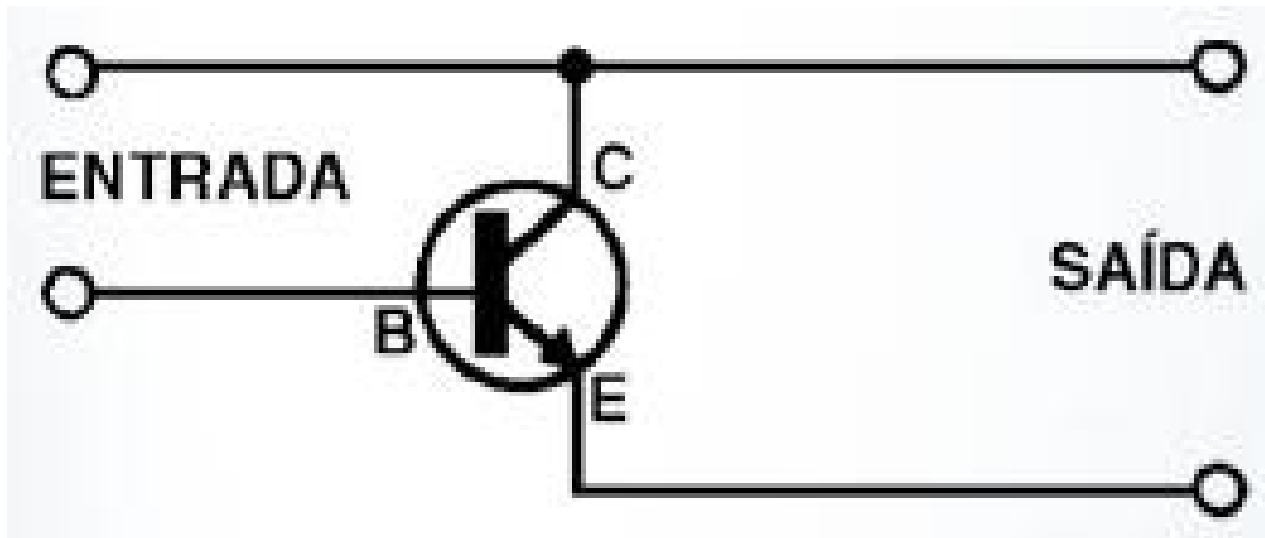
Ambos tem em comum o **Coletor**, portanto, temos aqui o Coletor Comum.

**Principal característica:** Ganho de **corrente** elevado. Uma pequena variação de **corrente de entrada**, gera uma grande variação na **corrente de saída**.



# Configuração de Coletor Comum

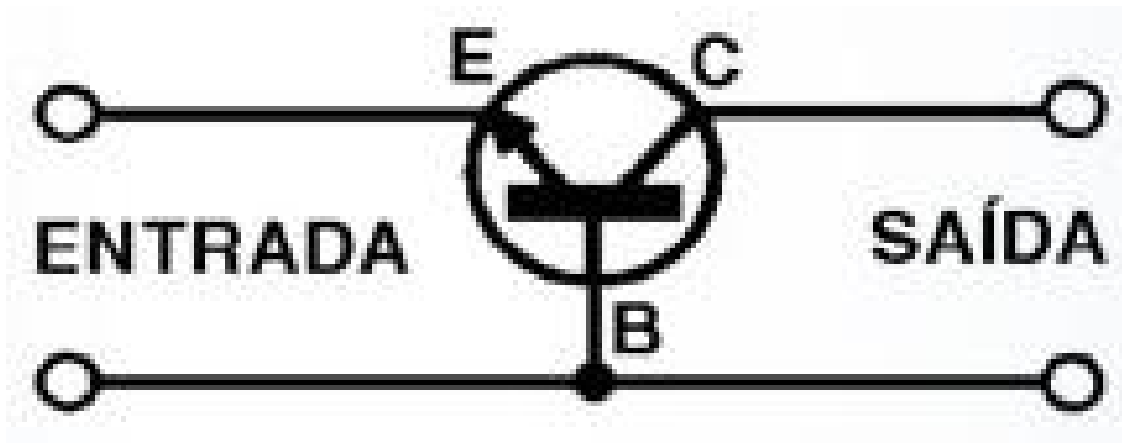
- Nesta configuração não há inversão de fase do sinal de entrada;
- O ganho de tensão é menor que 1;
- Resistência de entrada muito elevada;
- Resistência de saída muito baixa;



# Configuração de Base Comum

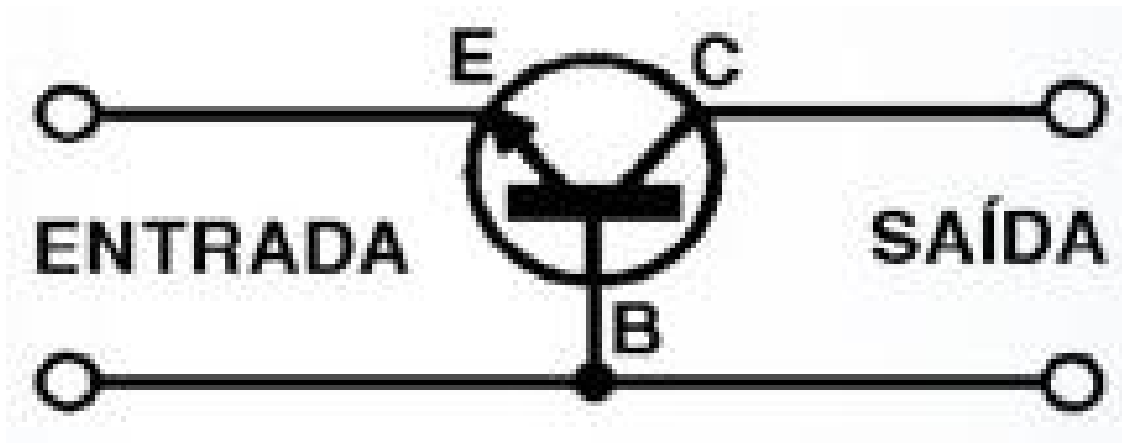
- O sinal de entrada circula entre a **B**ase e o **E**missor
- O sinal de saída circula entre a **B**ase e o **C**oletor

Ambos tem em comum a **B**ase, portanto, temos aqui a Base Comum.



# Configuração de Base Comum

- Bom ganho de tensão;
- Baixo ganho de corrente;
- Não há inversão de fase;
- Impedância de entrada baixa e de saída alta;

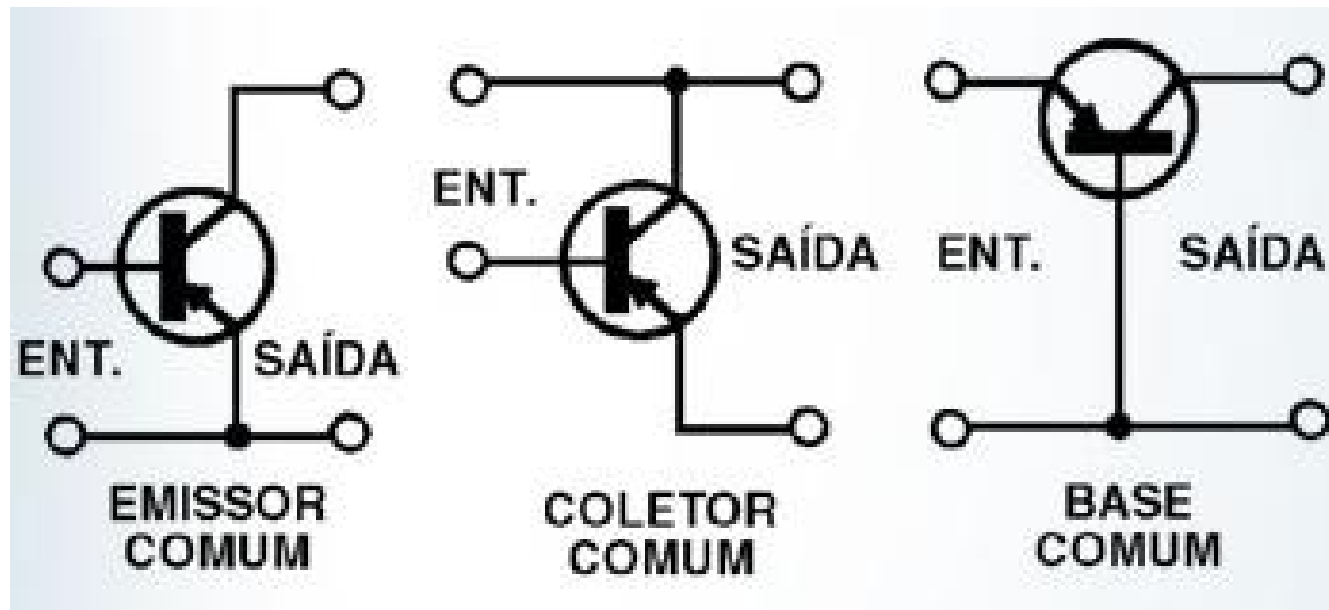




# Qual a diferença de NPN para PNP?

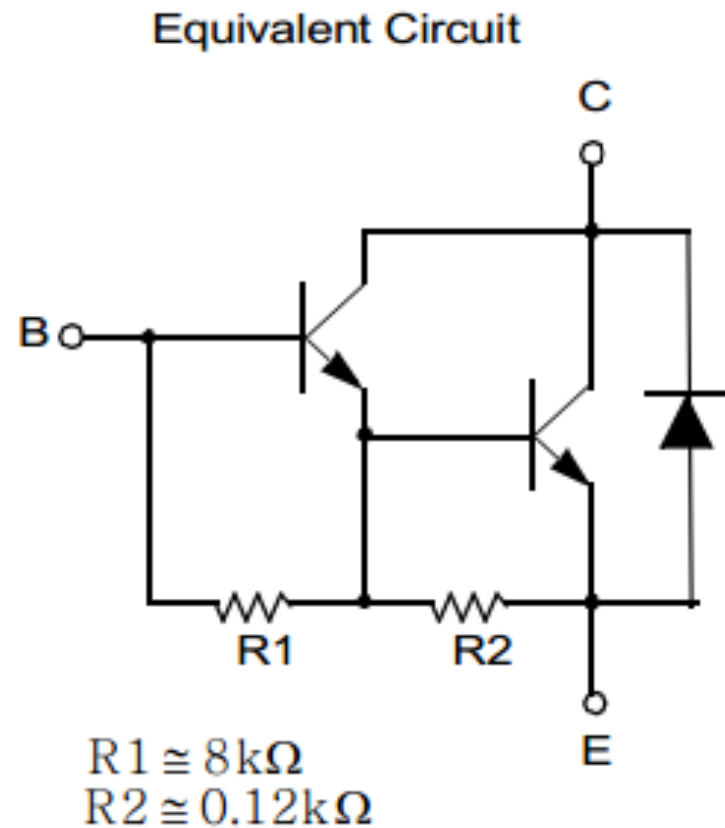
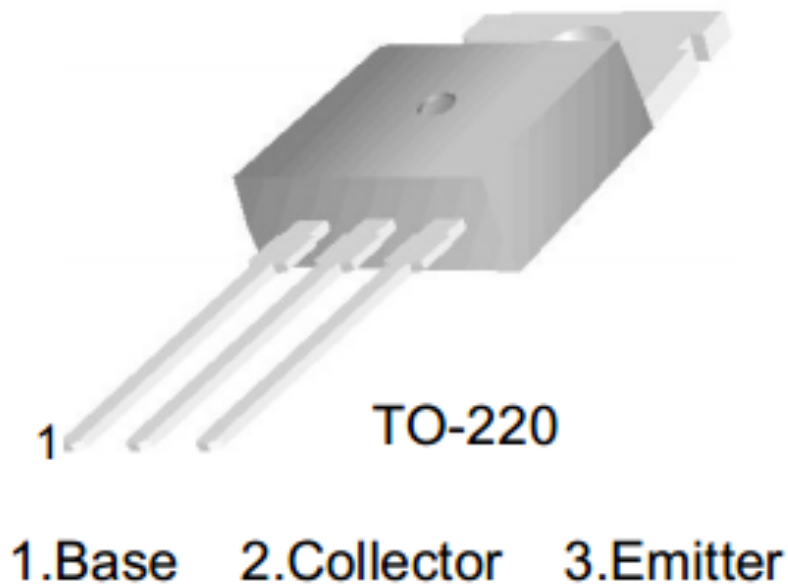
A única diferença é a polaridade do circuito, ou seja, o sentido pelo qual a corrente circula.

A flecha indica em qual sentido a corrente circula (positivo para negativo)

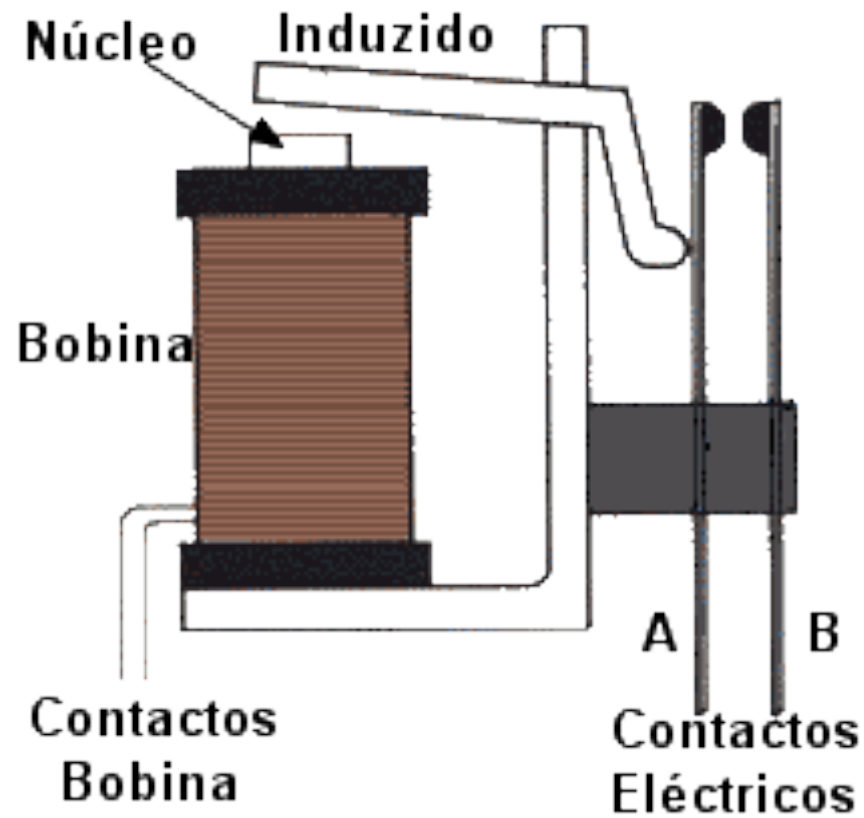


Três configurações em transistores PNP

# Transistor TIP 122



# Entendendo o Relé



# Simulador de poste de luz

Faça um programa que ao notar o anoitecer, ligue a lâmpada e quando perceber que amanheceu, desligue-a.

O software deve enviar via serial o status atual da lâmpada.

# Pisca pisca controlável

Faça um programa que, através de um potenciômetro, controle o tempo que a lâmpada ficará desligada e ligada.

Este tempo deve varia de 10 ms à 1000 ms.

# Luz remota

Faça um programa que ligue uma lâmpada pela serial.

Os comandos aceitos devem ser:

"ligar lampada"

e

"desligar lampada"

Armazene em um vetor tais comandos e faça a verificação através de um loop `for`.

# Um pouco mais sobre transistores

<http://www.ppgel.ufsj.edu.br/uaisoccer/downloads/1282909531.pdf>

[http://www.electronica-pt.com/images/fbfiles/files/Chaveamento\\_Transistor.pdf](http://www.electronica-pt.com/images/fbfiles/files/Chaveamento_Transistor.pdf)

[http://www.novaeletronica.net/tutoriais/trans\\_diodo/npn\\_pnp.htm](http://www.novaeletronica.net/tutoriais/trans_diodo/npn_pnp.htm)

[http://ltodi.est.ips.pt/beirante/electronica1/Acet\\_BJT.pdf](http://ltodi.est.ips.pt/beirante/electronica1/Acet_BJT.pdf)