

Display LCD 16x2

Função

Exibe duas linhas de até 16 caracteres na tela. Útil para criar uma interface com o usuário.

Onde comprar:

<http://lojabrasilrobotics.blogspot.com.br/>

<http://www.mercadolivre.com.br/>

Aplicação real:

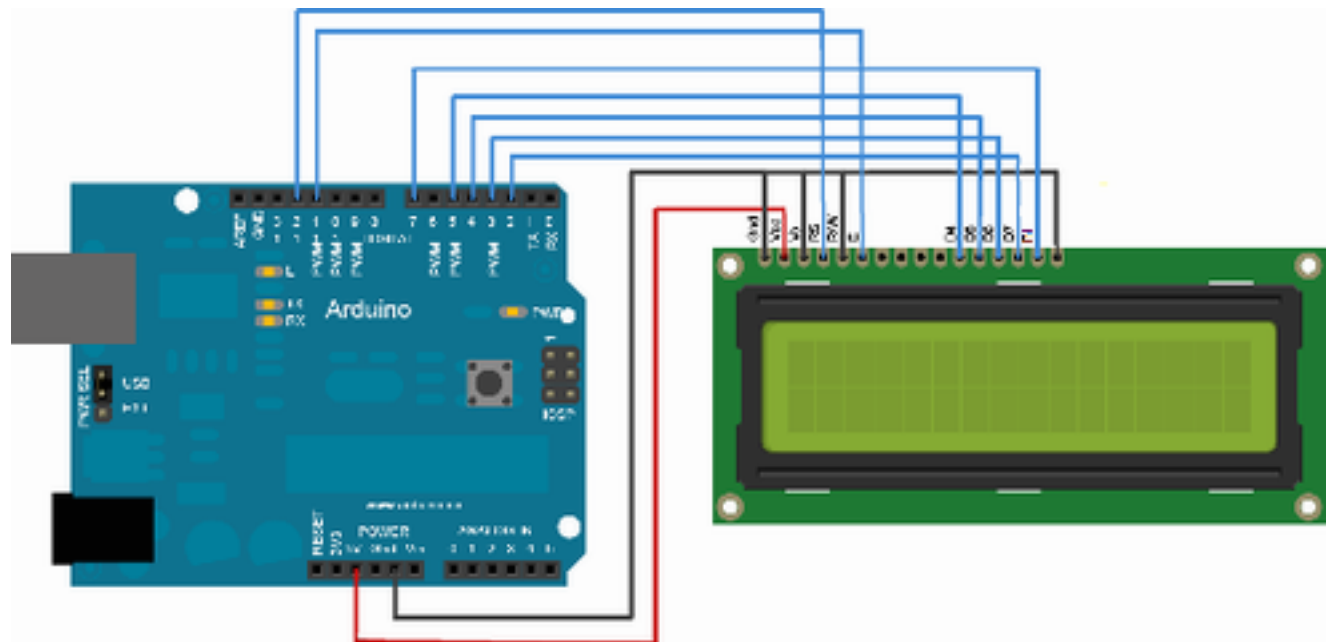
<http://www.paulotrentin.com.br/electronica/consertando-maquina-de-lavar-electrolux-com-arduino>

Tutoriais recomendados:

<http://meetarduino.wordpress.com/2012/06/13/arduino-liquid-display-16x2/> (português)

<http://arduino.cc/en/Tutorial/LiquidCrystal> (inglês)

Conexão elétrica:



Sensor de distância com Ultrassom

Função

Medir distâncias de até 5 metros. Precisão melhor abaixo de 3 metros.

Onde comprar:

<http://lojabrasilrobotics.blogspot.com.br/>

<http://www.mercadolivre.com.br/>

Aplicação real:

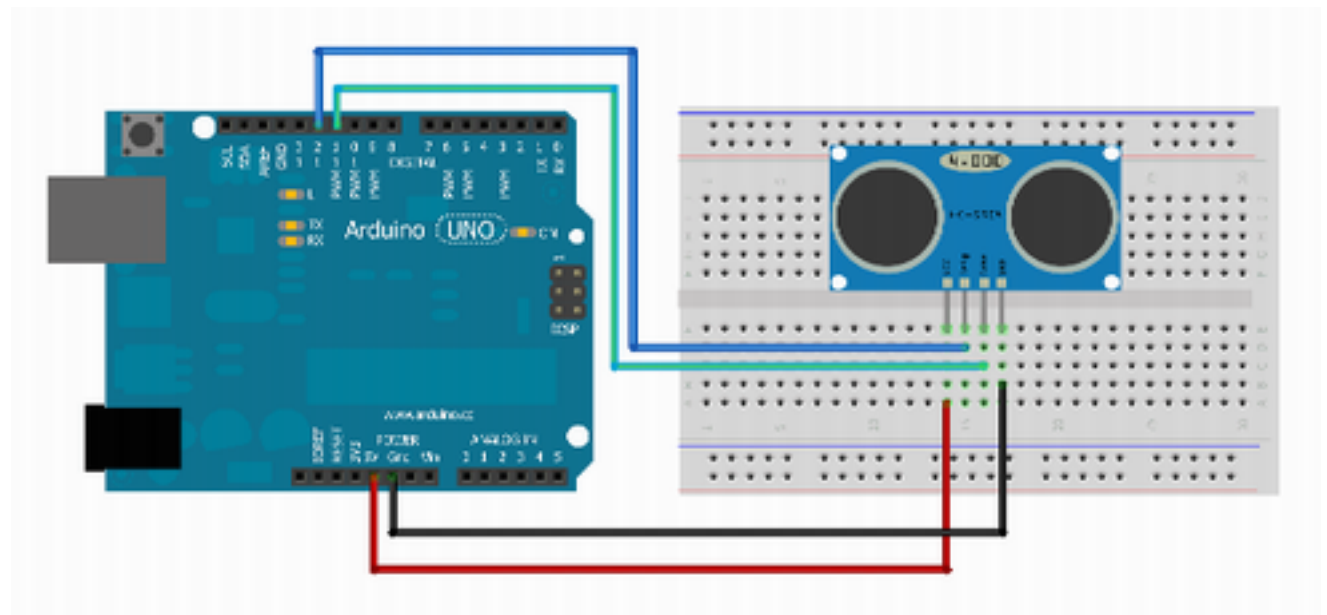
<http://www.paulotrentin.com.br/electronica/medindo-altura-de-objetos-com-trigonometria-e-arduino>

Tutoriais recomendados:

<http://blog.repeatdomiau.com.br/miadas/arduino-com-ultrassom-hcsr04> (português)

<http://code.google.com/p/arduino-new-ping/> (inglês)

Conexão elétrica:



Sensor de distância PIR (Passive InfraRed)

Função

Medir luz infravermelha, ou melhor, diferenças de luminosidade infravermelha. Pessoas e animais

Curiosidade

O termo Passive, indica que o sensor não emite nenhum tipo de luz para detectar a luz Infravermelha. (fonte: wikipedia). Ele não detecta movimento. Seu funcionamento consiste em detectar uma mudança abrupta de calor em um ponto qualquer.

Aplicação real:

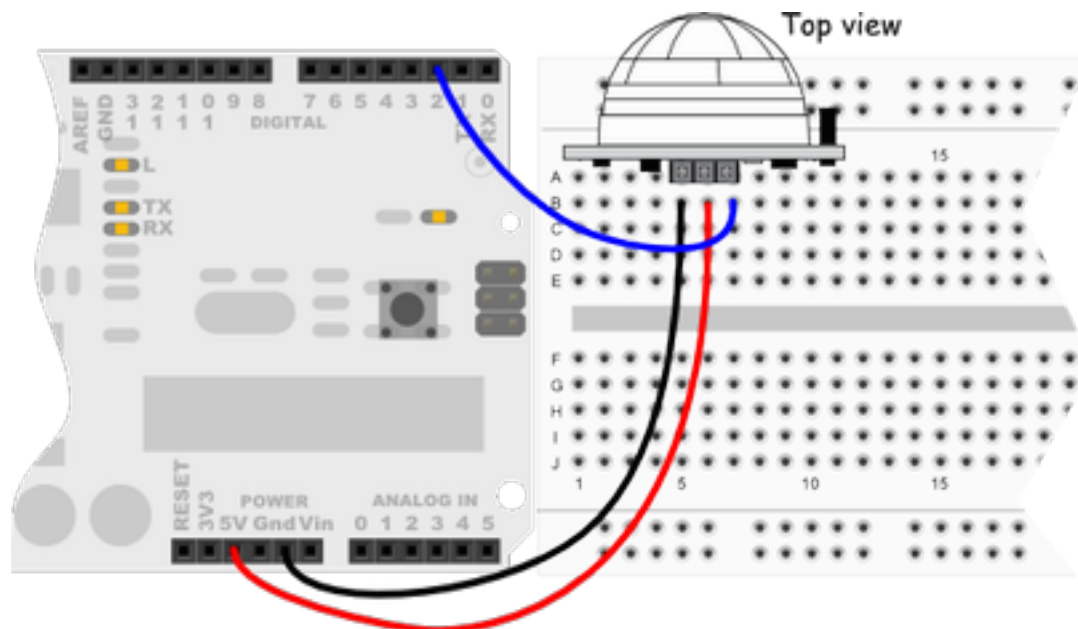
<http://makeprojects.com/Project/PIR+Sensor+Arduino+Alarm/72/1>

Tutoriais recomendados:

<http://learn.parallax.com/KickStart/555-28027> (inglês)

<http://labdegaragem.com/profiles/blogs/tutorial-como-utilizar-o-sensor-pir-passive-infrared-com-arduino> - outro modelo (português)

Conexão elétrica:



Leitor RFID

Função

Ler um cartão ou chave que suporte RFID, na frequência de 125khz. Funciona a cerca de 10 centímetros. Útil para identificação pessoal, para abrir portas, alarmes e carros..

Tutoriais recomendados:

<http://tronixstuff.wordpress.com/2010/08/18/moving-forward-with-arduino-chapter-15-rfid-introduction> (inglês)

<http://maniacbug.wordpress.com/2011/10/09/125khz-rfid-module-rdm630/> (inglês)

Conexão elétrica:

Vide Datasheet: <http://www.seeedstudio.com/depot/datasheet/RDM630-Spec..pdf>
e:

